



**Brüel & Kjær Vibro**



**Explosiongeschützte Beschleunigungs-  
Sensoren mit Konstant-Stromversorgung  
Baureihe ASA - 063 ATEX**



**Explosion-proof acceleration sensors with  
stabilized power supply  
Series ASA - 063 ATEX**



**Capteurs d'accélération protégés contre  
l'explosion avec alimentation en courant  
constant  
Série ASA - 063 ATEX**

# **Brüel & Kjær Vibro GmbH**

**Leydhecker Str. 10**

**64293 Darmstadt**

**Germany:**

**Tel.: 06151 / 428 1100**

**Fax: 06151 / 428 1200**

**E-Mail: [info@bkvibro.com](mailto:info@bkvibro.com)**

**Internet: [www.bkvibro.com](http://www.bkvibro.com)**

**Service Hotline:**

**Tel.: +49(0)6151 / 428 1400**

**Fax: +49(0)6151 / 428 1401**

Alle Rechte vorbehalten.

Jegliche Vervielfältigungen dieser Technischen Dokumentation, gleich welchem Verfahren, ist ohne vorherige schriftliche Genehmigung durch die Brüel & Kjær Vibro GmbH, auch auszugsweise, untersagt.

Änderungen ohne vorherige Ankündigung bleiben vorbehalten.

Copyright 2013 Brüel & Kjær Vibro GmbH, D-64293 Darmstadt

All rights reserved.

No part of this technical documentation may be reproduced without prior written permission of Brüel & Kjær Vibro GmbH.

Subject to change without prior notice.

Copyright 2013 by Brüel & Kjær Vibro GmbH, D-64293 Darmstadt

Tous droits réservés.

Toute reproduction de la présente documentation technique, par quelque procédé que ce soit est interdite, même partiellement, sans l'autorisation préalable écrite de la Société Brüel & Kjær Vibro GmbH.

Tous droits de modifications réservés sans avis préalable.

Copyright 2013 by Brüel & Kjær Vibro GmbH, D-64293 Darmstadt

**DE** Achtung !

*Vor Inbetriebnahme des Produktes muss die Betriebsanleitung gelesen und verstanden werden.*

*Bei Bedarf die Betriebsanleitung in fehlender EU-Sprache unter folgender Adresse anfordern:*

[www.bkvibro.com](http://www.bkvibro.com)

**ES** Nota importante!

*Antes de utilizar este producto debe leer y comprender el manual.*

*Si necesita el manual en otro idioma de la Unión Europea, puede pedirlo en la siguiente dirección:*

[www.bkvibro.com](http://www.bkvibro.com)

**NL** Attentie!

*Voor ingebruikname van het produkt dient de gebruiksaanwijzing gelezen en begrepen te zijn.*

*Bij behoefte aan een gebruiksaanwijzing in een ontbrekende EU-taal is deze op onderstaand adres aan te vragen:*

[www.bkvibro.com](http://www.bkvibro.com)

**FI** Huomio!

*Ennen käyttöönottoa tulee lukea ja ymmärtää käyttöohjeet.*

*Kun tarvitset käyttöohjeita muilla EU-kielillä ota yhteys seuraavaan osoitteeseen:*

[www.bkvibro.com](http://www.bkvibro.com)

**PL** Uwaga!

*Przed rozpoczęciem użytkowania urządzenia uprzejmie prosimy o uważne zapoznanie się z instrukcją obsługi.*

*Instrukcje obsługi dla naszych urządzeń dostępne są we wszystkich oficjalnych językach Unii Europejskiej. Brakujące egzemplarze można zamawiać pod wskazanym poniżej adresem:*

[www.bkvibro.com](http://www.bkvibro.com)

**EN** Note!

*Before operating the product the manual must be read and understood.*

*If necessary you may order the manual in the missing European Union language under the following address:*

[www.bkvibro.com](http://www.bkvibro.com)

**IT** Nota !

*Il manuale deve essere letto e compreso prima della messa in servizio del prodotto.*

*Se necessario, il manuale mancante nella lingua Europea desiderata, è ordinabile al seguente indirizzo:*

[www.bkvibro.com](http://www.bkvibro.com)

**DK** Henvisning:

*Før produktets ibrugtagning skal brugsanvisningen læses og forstås!*

*Brugsanvisningen kan bestilles på et EU-sprog ved henvendelse til:*

[www.bkvibro.com](http://www.bkvibro.com)

**GR** Προσοχή !

*Προτού λειτουργήσετε την συσκευή, πρέπει να διαβάσετε και να καταλάβετε το εγχειρίδιο.*

*Εάν χρειάζεσθε εγχειρίδιο σε κάποια άλλη Ευρωπαϊκή γλώσσα, αποσπνθείται στην εξής διεύθυνση :*

[www.bkvibro.com](http://www.bkvibro.com)

**CZ** Pozor!

*Před uvedením výrobku do provozu je nutné přečíst si návod k provozu a porozumět mu.*

*V případě potřeby si návod k provozu v chybějící řeči EU vyžádejte na následující adrese:*

[www.bkvibro.com](http://www.bkvibro.com)

**FR** ATTENTION !

*Avant utilisation de l'appareil, il faut impérativement avoir lu et compris le manuel d'emploi.*

*Si besoin, commander le manuel d'emploi dans la langue manquante à l'adresse suivante :*

[www.bkvibro.com](http://www.bkvibro.com)

**PT** Atenção !

*Antes de usar o produto é necessário ler a documentação e entender-la.*

*Se for necessário é favor pedir a documentação na língua europeia que necessita dirigindo-se a está direção:*

[www.bkvibro.com](http://www.bkvibro.com)

**SE** Observera !

*Före idrifttagning av produkten måste bruksanvisningen läsas och förstås.*

*Om nödvändigt kan bruksanvisningen beställas i det saknade EU-språket under följande adress:*

[www.bkvibro.com](http://www.bkvibro.com)

**HU** Figyelem!

*A termék üzembe helyezésé előtt az üzemeltetési utasítást el kell olvasni, és meg kell érteni.*

*Szükség esetén hiányzó EU-nyelven az üzemeltetési utasítást, az alábbi címen lehet igényelni:*

[www.bkvibro.com](http://www.bkvibro.com)

**SK** Upozornenie !

*Pred uvedením zariadenia do prevádzky si treba dôkladne prečítať prevádzkový návod a treba jeho obsah správne pochopiť.*

*V prípade potreby si prevádzkový návod vyžiadajte v príslušnom jazyku EÚ na nasledovnej adrese:*

[www.bkvibro.com](http://www.bkvibro.com)

**SI** Pozor!

*Pred zagonom proizvoda morate najprej prebrati in razumeti navodilo za uporabo.*

*Po potrebi zahtevajte navodilo za uporabo v jeziku EU, ki vam manjka, na naslednjem naslovu:*

[www.bkvibro.com](http://www.bkvibro.com)

**LV** Uzmanību!

*Pirms produkta ekspluatācijas uzsākšanas, rūpīgi izlasiet lietošanas instrukciju.*

*Vajadzības gadījumā pieprasiet lietošanas instrukciju izstūkstošajā ES valodā pa šādu adresi:*

[www.bkvibro.com](http://www.bkvibro.com)

**LT** Dėmesio!

*Prieš pradėdant naudoti produktą, atidžiai perskaitykite instrukciją.*

*Esant reikalui, reikalaukite instrukcijos trūkstama ES kalba tokiu adresu:*

[www.bkvibro.com](http://www.bkvibro.com)

**ET** Tähelepanu!

*Enne toote kasutuselevõttu tuleb kasutusjuhend läbi lugeda ja sellest aru saada.*

*Kui vajate kasutusjuhendit mõnes muus EL keeles, küsige seda järgmiselt aadressilt:*

[www.bkvibro.com](http://www.bkvibro.com)

**BG** Внимание!

*Преди въвеждане в експлоатация на продукта ръководството му трябва да бъде прочетено и разбрано.*

*При нужда от ръководство на липсващ EU език, Вие можете да го поръчате на следния адрес:*

[www.bkvibro.com](http://www.bkvibro.com)

**RO** ATENTIE !

*Inainte de utilizarea produsului trebuie sa cititi si sa intelegeti prezentul manual de operare.*

*La nevoie puteti comanda manualul de operare intr-una din limbile recunoscute oficial in U.E. la urmatoarea adresa:*

[www.bkvibro.com](http://www.bkvibro.com)

## INHALT / CONTENTS / CONTENU

Mechanik / Mechanic / Mécanique .....	5
Anwendung / Application / Utilisation .....	5
Allgemeines / General / Généralités .....	5
Einsatzbereich / Range of applicaiton / Domaine d'application .....	6
Lieferumfang / Delivery extend / Étendue de la fourniture .....	6
Anschluss / Connection / Raccordement .....	6
Montage / Mounting / Montage .....	8
Explosionsschutz / Explosion protection / Protection contre l'explosion .....	10
Technische Daten / Technical Data / Données Techniques .....	12
Wartung und Reparatur / Maintenance and repair / Entretien et réparation .....	15
CE-Erklärung / Decleration of conformity / Declaration de la conformité .....	17

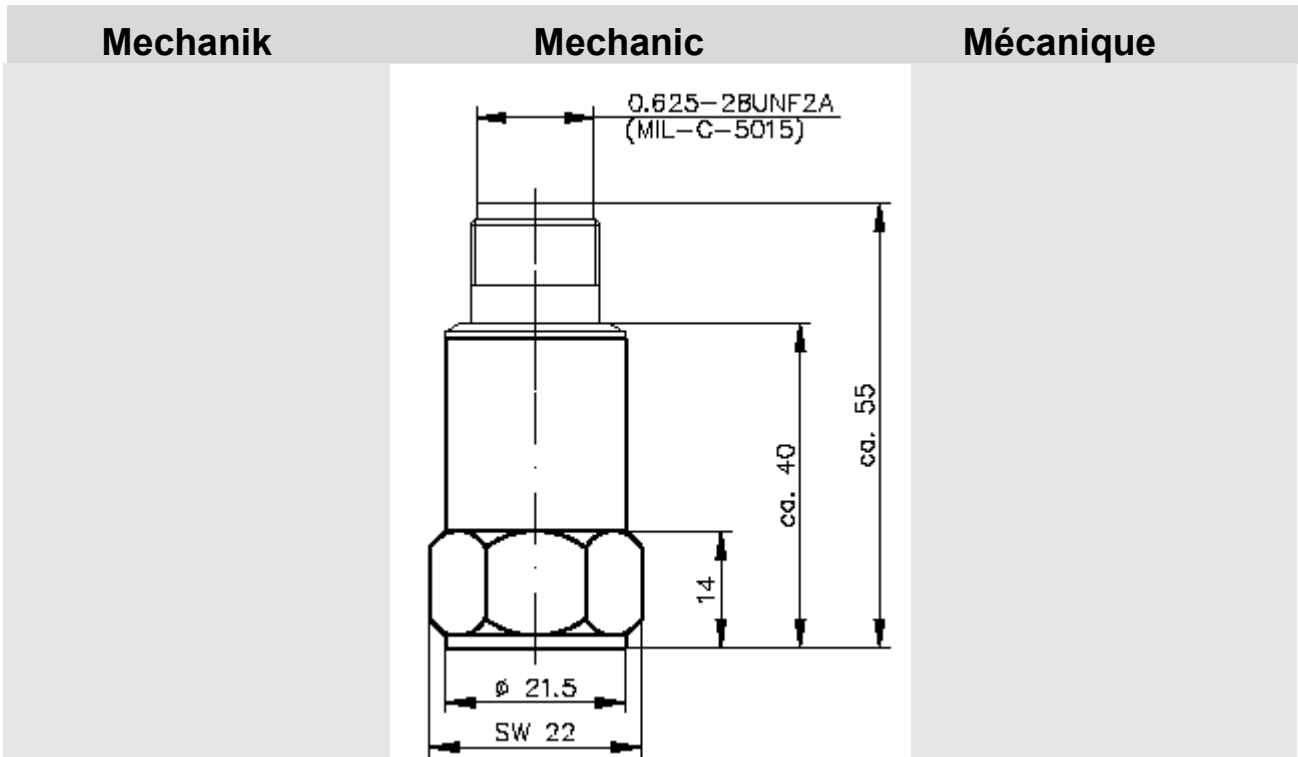


Abb. 01: Abmessungen

Fig.01: Dimensions

Fig.01: Mesures

<b>Masse</b> ca. 130 g (ohne Leitung)	<b>Weight</b> approx. 130 g (without cable)	<b>Masse</b> env. 130 g (sans câble)
<b>Gehäusematerial</b> Edelstahl 1.4301	<b>Housing material</b> Stainless steel 1.4301	<b>Matériau du coffret</b> Acier spécial 1.4301

<b>Anwendung</b> Der Sensor ASA-063 wird vorzugsweise zur Messung von Vibrationen an rotierenden Maschinen, z.B. Turbinen, Pumpen, Verdichtern usw. eingesetzt.	<b>Application</b> The ASA-063 is mainly used for measurement of vibrations at rotating machines such as turbines, pumps, compressors, etc.	<b>Utilisation</b> L'accéléromètre ASA-063 est utilisé de préférence pour mesurer les vibrations sur des machines rotatives, telles que turbines, pompes, compresseurs, etc.
--	--	---

<b>Allgemeines</b> Die Beschleunigungs-Sensoren arbeiten nach dem piezoelektrischen Kompressionsprinzip. Im Sensor bilden eine Piezo-Keramikscheibe und eine interne seismische Masse ein schwingungsfähiges Feder-Masse-Dämpfungssystem. Werden in dieses System Schwingungen eingeleitet, übt die Masse eine Wechselkraft auf die Keramikscheibe aus. Infolge des Piezo-Effektes entstehen dadurch elektrische Ladungen, die proportional zur Beschleunigung sind.  Ein integrierter Verstärker wandelt das Ladungssignal in ein nutzbares Spannungssignal um.  Der ASA-063 ist ein Beispiel für die Baureihe ASA-06x.	<b>General</b> The acceleration sensors are working according to the piezoelectric compression principle. Inside the sensor, a piezo ceramic disk and an internal seismic mass form an oscillatory spring-mass damping system. As soon as vibrations are lead into the system, the mass exerts a changing force onto the ceramic disc. Due to the piezo effect, electric charges occur, which are proportional to the acceleration.  An integrated amplifier will then convert the charge signal into a utilizable voltage signal.  ASA-063 : one model of the ASA-06x series.	<b>Généralités</b> Les capteurs d'accélération fonctionnent selon le principe de compression piézo-électrique. Un disque piezo-céramique et une pâte sismique interne forment dans le capteur un système d'amortissement ressort-pâte vibrant. Si des vibrations passent dans ce système, la masse exerce une force alternative sur le disque en céramique. L'effet piézo entraîne des charges électriques qui sont proportionnelles à l'accélération.  Un amplificateur intégré transforme le signal de charge en un signal de tension utile.  Le ASA-063 comme exemple pour la série ASA-06x.
---	---	--

Einsatzbereich	Range of application	Domaine d'application
Die Sensoren der Baureihe ASA-06x haben eine Zulassung zum Einsatz in "Explosionsgefährdeter Umgebung" gemäß Richtlinie 94/9/EG	All sensors of the ASA-06x series are certified for use in "potentially explosive surroundings" acc. to directive 94/9/EG.	Les capteurs de la série ASA-06x sont homologués pour être utilisés dans un "environnement à risque d'explosion" conformément à la directive 94/9/EG.
Hier dehnt sich die Anwendung aus bis zum Einsatz als Kategorie 1 bzw. 2 Betriebsmittel für Gase oder Kategorie 2 Betriebsmittel Stäube (ATEX).	These sensors are also suitable for use in category 1 and/or 2 equipment for gases or category 2 equipment of types of dust (ATEX).	Le domaine d'application s'étend à la catégorie 1 et/ou l'équipement 2 pour les gaz ou l'équipement 2 category des types de poussière (ATEX).
Der Einsatz der Sensoren ist nur innerhalb der im Datenblatt genannten Spezifikationen zulässig und dient ausschließlich der Messung von mechanischen Schwingungen.	The sensors may only be used acc. to the specifications made in the respective data sheet and only for the measurement of mechanical vibrations.	L'utilisation des capteurs n'est autorisée que dans le cadre des spécifications stipulées dans la fiche technique et est exclusivement destinée à mesurer les vibrations mécaniques.

Lieferumfang	Delivery extend	Étendue de la fourniture
Sensor ASA-063 Gewindestift M8 x 14 Gewindestift M8 x 1/4" 28 UNF Sicherungsring Dokumentation	Sensor ASA-063 Threaded stud M8 x 14 Threaded stud M8 x 1/4" 28 UNF Snap ring Documentation	Sensor ASA-063 Goujon fileté M8 x 14 Goujon fileté M8 x 1/4" 28 UNF Circlip Documentation

Anschluss	Connection	Raccordement
<b>Steckverbindung (MIL C-5015)</b> 0.625-28 UNF 2A	<b>Connector (MIL C-5015) assignment:</b> 0.625-28 UNF 2A	<b>Connecteur (MIL C-5015)</b> 0.625-28 UNF 2A
A = + (SIG/4mA) B = - (0V / GND)	A = + (SIG/4mA) B = - (0V / GND)	A = + (SIG/4mA) B = - (0V / GND)

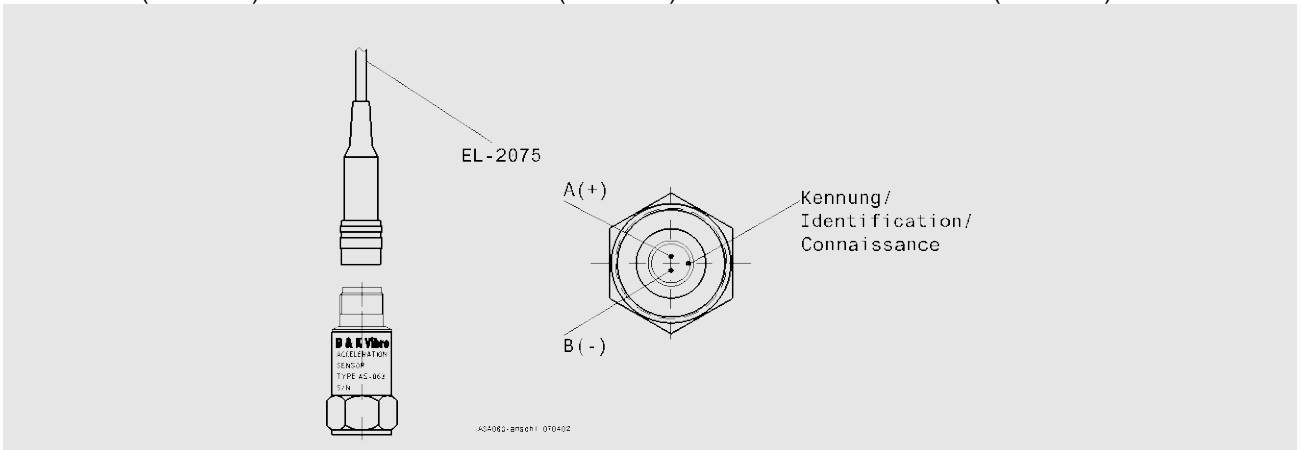


Abb. 02: Steckeranschluss ASA-063

Fig. 02: Connector assignment ASA-063

Fig. 02: Raccordement ASA-063

<b>Konstant-Stromversorgung I<sub>B</sub></b> 4 mA Min. 2 mA / Max. 10 mA), verpolungsfest bis	<b>Constant Power supply I<sub>B</sub></b> 4 mA Min. 2 mA / Max. 10 mA polarised untill	<b>Alimentation constante I<sub>B</sub></b> 4 mA Min. 2 mA / Max. 10 mA polarité fixe à
<b>Versorgungsspannung U<sub>B</sub></b> + 24 V Min.+ 18 VDC/ Max.+ 30 VDC	<b>Voltage supply U<sub>B</sub></b> + 24 V Min.+ 18 VDC/ Max.+ 30 VDC	<b>Tension d'alimentation U<sub>B</sub></b> + 24 V Min.+ 18 VDC/ Max.+ 30 VDC

<b>Anschlussleitung</b> Kabel EL2075-S-xxxx (Zubehör)	<b>Connecting cable</b> Cable EL2075-S-xxxx (Accessory)	<b>Ligne de raccordement</b> Cable EL2075-S-xxxx (Accessoires)
---	---	--

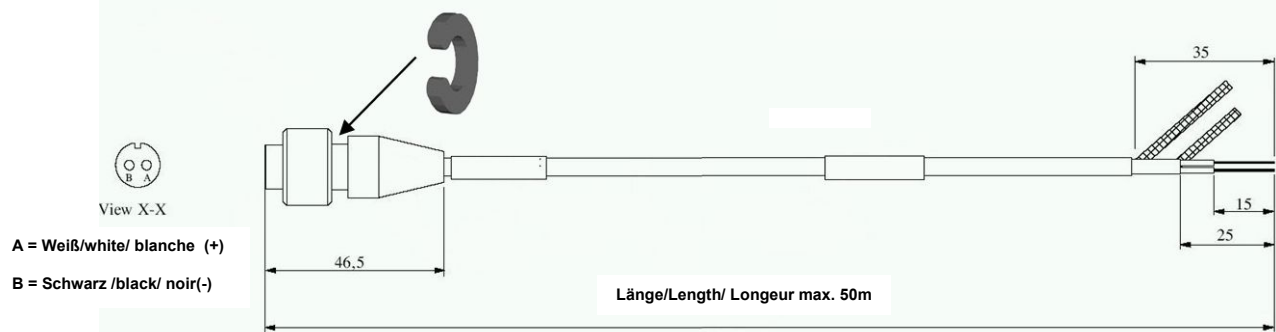


Abb. 03: Anschlusskabel

Fig. 03: Connecting cable

Fig.03: cable de raccordement

<b>Länge</b> 5m, 10m	<b>Length</b> 5m, 10m	<b>Longueur</b> 5m, 10m
<b>Aufbau</b> 2 adrig verseilt + Schirm+Bewehrung	<b>Structure</b> 2-wire, stranded + sheath+armoured	<b>Constitution</b> 2 brins toronnés + blindés+ armure
<b>Mantelisoliation</b> ETFE	<b>Sheath insulation</b> ETFE	<b>Isolation de la gaine</b> ETFE
<b>Farbe</b> Außenmantel blau	<b>Colour</b> outer sheath: blue	<b>Couleur</b> gaine extérieure bleue
<b>Außendurchmesser</b> 4,5 mm (± 0,3 mm)	<b>Outside diameter</b> 4,5 mm (± 0,3 mm)	<b>Diamètre extérieur</b> 4,5 mm (± 0,3 mm)
<b>Adernanzahl</b> 2	<b>Number of leads</b> 2	<b>Nombre de brins</b> 2
<b>Leiterquerschnitt</b> 0,325 mm <sup>2</sup> (22AWG)	<b>Conductor cross-section</b> 0,14 mm <sup>2</sup> (7 x 0,16 mm)	<b>Section du conducteur</b> 0,14 mm <sup>2</sup> (7 x 0,16 mm)
<b>Aderisolation</b> ETFE	<b>Wire insulation</b> ETFE	<b>Isolation brins</b> ETFE

Montage	Mounting	Montage
Ankopplung	Coupling	Couplage
Grundsätzlich gilt:	General rule:	Principe appliqué :
Die Masse des Beschleunigungs-Sensors sollte wenigstens zehnmals kleiner sein als die schwingungstechnisch relevante Masse des Messobjektes, an die er montiert ist.	The weight of the acceleration sensor should always be lower at least by a factor ten than the weight of the object onto which it is mounted.	La masse de l'accéléromètre doit être au moins dix fois plus petite que la masse significative pour la technique vibratoire de l'objet à mesurer, à laquelle il est raccordé.
Der Beschleunigungs-Sensor ist eine Zusatzmasse, welche das Messobjekt belastet und dessen Schwingverhalten ändert.	The acceleration sensor is an additional parasitic mass which loads the object on which it is mounted and this changes the vibration behaviour if it is too large.	L'accéléromètre est une masse supplémentaire qui sollicite l'objet à mesurer et qui modifie son comportement vibratoire.
Der Sensor benötigt eine kraftschlüssige, kontaktresonanzfreie und steife Befestigung am Messobjekt, insbesondere für Messungen bei hohen Frequenzen.	The sensor requires a friction-locked, contact resonance-free, rigid mounting to the object, particularly for measurements at high frequencies.	La fixation de l'accéléromètre sur l'objet mesuré doit être rigide, réalisée par adhérence et sans résonance provoquée par contact, en particulier pour les mesures à haute fréquence.
<b>Voraussetzung für eine betriebssichere Anlage ist die "richtige" Installation. Sie soll den Sensor schützen vor:</b>	<b>A precondition for operational safety is "correct" installation. It protects the sensor against:</b>	<b>Pour garantir la fiabilité de fonctionnement de l'appareil, il faut impérativement que l'installation soit "correcte". Elle doit protéger le capteur contre :</b>
<ul style="list-style-type: none"> <li>• mechanischer Beschädigung (z.B. durch Quetschen der Leitung)</li> <li>• Beschädigung der Leitung infolge von Vibration</li> <li>• Umwelteinflüssen (z.B. Feuchtigkeit).</li> </ul>	<ul style="list-style-type: none"> <li>• mechanical damages (e.g. caused by pinching of the line)</li> <li>• damages at the line caused by vibration</li> <li>• environmental influences (e.g. humidity).</li> </ul>	<ul style="list-style-type: none"> <li>• les détériorations mécaniques (par ex. par écrasement du câble)</li> <li>• les détériorations du câble à la suite de vibration</li> <li>• les influences de l'environnement (par ex. : humidité).</li> </ul>
Zusätzlich zu den allgemeinen Installationsbestimmungen elektrischer Anlagen ist bei der Errichtung elektrischer Anlagen in explosionsgefährdeten Bereichen die IEC 60079-14 bzw. die relevanten Landesvorschriften zur Errichtung explosionsgeschützter Anlagen zu beachten.	When putting up electric systems in potentially explosive surroundings, not only the general installation instructions for electric systems have to be observed, but also standard IEC 60079-14 resp. the relevant country-specific regulations for explosion-protected systems.	En plus des consignes générales d'installation des dispositifs électriques, la mise en place des dispositifs électriques dans des zones exposées à des risques d'explosion doit être conforme à la norme IEC 60079-14 ou aux prescriptions régionales applicables pour la mise en place de dispositifs électriques à l'épreuve de l'explosion.
Der Sensor darf als Kategorie 1 oder 2 Betriebsmittel in Gasbereichen und als Kategorie 2 Betriebsmittel in Staubbereichen eingesetzt werden.	The sensor is suitable for use in potentially explosive surroundings of categories 1 and 2.	Le capteur doit être utilisé dans des zones exposées à des risques d'explosion des catégories 1 et 2.
Beim Übergang der Anschlussleitung von Zone 0 nach Zone 1 ist ein Wanddurchführungselement IP 67 (EN 60529) einzusetzen.	When a cable transition is made from zone 0 zone 1 a lead-through element with protection class IP 67 (EN 60529) must be inserted.	Pour faire passer le câble de raccordement de la zone 0 vers la zone 1, il faut utiliser un élément de guidage avec un degré de protection IP 67 (EN 60529).
Wird ein Stahlschutzschlauch eingesetzt, ist dieser sicher mit dem örtlichen Potentialausgleich zu verbinden (Durchgangswiderstand $\leq 1 \text{ M}\Omega$ ).	The connecting line is protected by a stainless steel tube, make sure that it is safely connected to the equipotential bonding conductor. (volume resistance $\leq 1 \text{ M}\Omega$ ).	Utilisez une gaine de protection en acier pour assurer la protection mécanique de la ligne de raccordement, il faut la relier à la compensation de potentiel (résistance intérieure $\leq 1 \text{ M}\Omega$ ).



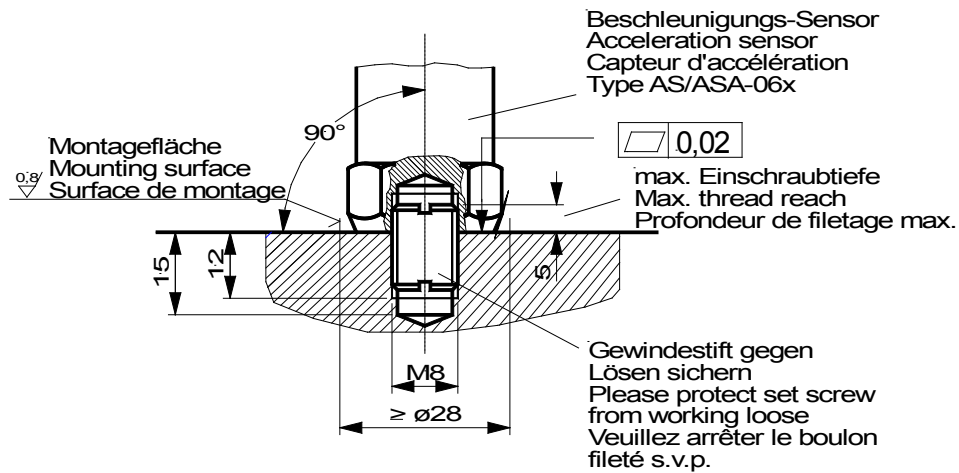


Abb.04: Montage ASA - 063

Fig. 04: Installation ASA - 063

Fig. 04: Montage ASA - 063

<ul style="list-style-type: none"> <li>Die Montagefläche muss im Bereich des Sensors plan und bearbeitet sein</li> </ul>	<ul style="list-style-type: none"> <li>Make sure that the mounting surface is flat and smooth</li> </ul>	<ul style="list-style-type: none"> <li>La surface de montage doit être plane et préparée au niveau du capteur</li> </ul>
<ul style="list-style-type: none"> <li>Montagefläche mit Gewindebohrung M8 bzw. 1/4", 15 mm tief versehen</li> </ul>	<ul style="list-style-type: none"> <li>Drill a 15 mm deep, M8 resp. 1/4" screw thread into the mounting surface</li> </ul>	<ul style="list-style-type: none"> <li>Effectuer dans la surface de montage un perçage fileté M8 ou 1/4", de 15 mm de profondeur</li> </ul>
<ul style="list-style-type: none"> <li>Dünne Schicht Silikonfett auf die Montagefläche auftragen, um Kontaktresonanz zu verringern</li> </ul>	<ul style="list-style-type: none"> <li>Apply a thin layer of silicone grease onto the mounting surface, in order to reduce the contact resonance</li> </ul>	<ul style="list-style-type: none"> <li>Appliquer une fine couche de graisse silicone sur la surface de montage pour réduire la résonance de contact</li> </ul>
<ul style="list-style-type: none"> <li>Gewindestift gemäß Abb. 4 in Montagefläche einschrauben und sichern z.B. LOCTITE 243 mittelfest, LOCTITE 270 hochfest</li> </ul>	<ul style="list-style-type: none"> <li>Screw in the set screw as shown in fig. 4 and secure it with e.g. LOCTITE 243 medium strength or LOCTITE 270 high-strength</li> </ul>	<ul style="list-style-type: none"> <li>Visser la vis sans tête conformément à la figure 4 dans la surface de montage et bloquer, par exemple LOCTITE 243 moyennement serré, LOCTITE 270 fortement serré</li> </ul>
<ul style="list-style-type: none"> <li>Sensor auf Gewindestift aufschrauben. Max Anzugsmoment entsprechend Gewindestift beachten</li> </ul>	<ul style="list-style-type: none"> <li>Screw the sensor onto the set screw. Please observe the maximum fastening torque of the set screw</li> </ul>	<ul style="list-style-type: none"> <li>Visser le capteur sur la vis sans tête. Respecter le couple de serrage maximum en fonction de la vis sans tête</li> </ul>
<ul style="list-style-type: none"> <li>Max. Einschraubtiefe ≤ 5 mm für Beschleunigungs-Sensor einhalten</li> </ul>	<ul style="list-style-type: none"> <li>Make sure that the maximum thread reach for acceleration sensors is ≤ 5 mm</li> </ul>	<ul style="list-style-type: none"> <li>Respecter la profondeur de vissage max. ≤ 5 mm du capteur d'accélération</li> </ul>
<ul style="list-style-type: none"> <li>Empfohlenes Anzugsmoment für beigefügten Gewindestift: M8-1/4"-28UNF: 3.5 Nm M8 x 14 6.5 Nm</li> </ul>	<ul style="list-style-type: none"> <li>The recommended fastening torque for the enclosed set screw is M8-1/4"-28UNF: 3.5 Nm M8 x 14 6.5 Nm.</li> </ul>	<ul style="list-style-type: none"> <li>Couple de serrage recommandé pour la vis sans tête fournie : M8-1/4"-28UNF: 3.5 Nm M8 x 14 6.5 Nm.</li> </ul>
<ul style="list-style-type: none"> <li>Nach Befestigung des Anschlusskabels am Sensor, ist der beiliegende Sicherungsring zwischen Überwurfmutter und Steckergehäuse des Kabels zu drücken (Abb.03).</li> </ul>	<ul style="list-style-type: none"> <li>After attachment of the connecting cable at the sensor, the enclosed snap ring has to be pressed between union nut and plug housing of the cable (Fig. 03).</li> </ul>	<ul style="list-style-type: none"> <li>Après la fixation du fil de sortie à la sonde, le circlip doit être pressé conjoint entre l'écrou raccord et le logement de prise de courant du câble (Fig. 03)</li> </ul>

**Leitungen und Schutzschläuche**










Sensorleitung und eventuelle Verlängerungsleitungen sind elektrisch und mechanisch zu schützen. Es ist für eine geeignete Zugentlastung zu sorgen! Hierbei sind die örtlichen Gegebenheiten zu beachten.

**Lines and protective tubes**

The sensor line as well as possible extension lines have to be protected both electrically and mechanically. There has to be a strain relief for the cable! Please take the local conditions into account when doing so.

**Câbles et gaines de protection**

Le câble du capteur et les éventuels câbles de rallonge doivent disposer d'une protection électrique et mécanique. Il doit y a un passe-fils pour le câble ! Respecter à cet égard les conditions du site.

<b>Explosionsschutz</b>	<b>Explosion protection</b>	<b>Protection contre l'explosion</b>	
<b>EG-Baumusterprüfbescheinigung</b>	<b>EC-design test certificate</b>	<b>Attestation de contrôle de modèle type CE</b>	
PTB 07 ATEX 2008 + 1. Ergänzung	PTB 07 ATEX 2008 + 1. Appendix	PTB 07 ATEX 2008 + 1. Supplément	
<b>Schutzart nach EN 60529</b>	<b>Protection class acc. to EN 60529</b>	<b>Type de protection conforme à la norme EN 60529</b>	
IP 66/67	IP 66/67	IP 66/67	
<b>Normenbezug</b>	<b>List of standards</b>	<b>Références normatives</b>	
EN 60079-0 : 2009 EN 60079-11 : 2007 EN 60079-26 : 2007 EN 61241-11 : 2006	EN 60079-0 : 2009 EN 60079-11 : 2007 EN 60079-26 : 2007 EN 61241-11 : 2006	EN 60079-0 : 2009 EN 60079-11 : 2007 EN 60079-26 : 2007 EN 61241-11 : 2006	
<b>ATEX-Kennzeichnung</b>	<b>ATEX-Marking</b>	<b>ATEX-Identification</b>	
 II 1 G Ex ia IIC T6 Ga	 II 1 G Ex ia IIC T6 Ga	 II 1 G Ex ia IIC T6 Ga	
 II 2 G Ex ia IIC T6 Gb	 II 2 G Ex ia IIC T6 Gb	 II 2 G Ex ia IIC T6 Gb	
 II 2 D Ex ia IIIC T145 °C Db IP65	 II 2 D Ex ia IIIC T145 °C Db IP65	 II 2 D Ex ia IIIC T145 °C Db IP65	
<b>IECEX- Kennzeichnung</b> <b>(IECEX PTB 12.0033)</b>	<b>IECEX- Marking</b> <b>(IECEX PTB 12.0033)</b>	<b>IECEX- Identification</b> <b>(IECEX PTB 12.0033)</b>	
Ex ia IIC T6 Ga Ex ia IIC T6 Gb Ex ia IIIC T145 °C Db IP65	Ex ia IIC T6 Ga Ex ia IIC T6 Gb Ex ia IIIC T145 °C Db IP65	Ex ia IIC T6 Ga Ex ia IIC T6 Gb Ex ia IIIC T145 °C Db IP65	
<b>Temperaturklasse</b> <b>Temperature class</b> <b>Classe de température</b>	<b>Maximale Umgebungstemperaturen</b> <b>Maximum ambient temperatures</b> <b>Maximуме Ambient températures</b>		
	<b>Kategorie 1G /</b> <b>category 1G /</b> <b>Catégorie 1G</b>	<b>Kategorie 2G /</b> <b>category 2G /</b> <b>Catégorie 2G</b>	<b>Kategorie 2D /</b> <b>category 2D /</b> <b>Catégorie 2D</b>
T6 T5 T4 T3, T2, T1	-50°C... 50 °C -50°C... 60 °C -50°C... 90 °C -50°C... 125 °C	-50°C... 65 °C -50°C... 80 °C -50°C... 115 °C -50°C... 125 °C	85 °C 100 °C 125 °C 145 °C

Tab.01: Temperaturklassen/ Temperature classes/ Classes des températures

Versorgungsstromkreis	Supply network	Circuit électrique d'alimentation
in Zündschutzart Eigensicherheit Ex ia IIC oder Ex iaD nur zum Anschluss an einen bescheinigten eigensicheren Stromkreis	acc. to type of protection, inherent safety Ex ia IIC or Ex iaD to be connected to a certified, intrinsically safe circuit only	Sécurité intrinsèque dans le type de protection Ex ia IIC ou Ex iaD uniquement pour le branchement à un circuit électrique avec sécurité intrinsèque certifiée

**Höchstwerte:**

U<sub>i</sub> = 28 V  
 I<sub>i</sub> = 95 mA  
 P<sub>i</sub> = 665mW  
 C<sub>i</sub> = ASA-063 + EL2075  
 (Siehe Tabelle02)  
 L<sub>i</sub> = vernachlässigbar klein

**Maximum values:**

U<sub>i</sub> = 28 V  
 I<sub>i</sub> = 95 mA  
 P<sub>i</sub> = 665 mW  
 C<sub>i</sub> = ASA-063 + EL2075  
 (See table 02)  
 L<sub>i</sub> = negligibly small

**Valeurs maximales:**

U<sub>i</sub> = 28 V  
 I<sub>i</sub> = 95 mA  
 P<sub>i</sub> = 665 mW  
 C<sub>i</sub> = ASA-063 + EL2075  
 (voir le tableau 02)  
 L<sub>i</sub> = négligeable petit

**Hinweis**

Es ist zu beachten, dass sich die Gesamtkapazität durch das Anschließen des Kabels EL2075 erhöht. Der entsprechende Wert ist aus der folgenden Tabelle zu entnehmen

**Note**

It is to be noted that the overall capacity increases by attaching the cable EL2075. The appropriate value is to be inferred from the following table.

**Note**

Il faut considérer que la capacité totale augmente par le joindre du câble EL2075. La valeur correspondante doit être conclue du tableau suivant.

ASA-063	Typ / Type / Type	Länge / Length / Longueur [m]	C <sub>ges</sub> [nF] (Sensor ASA-063 + EL2075)
15nF	EL2075-S-0050	5	17
	EL2075-S-0100	10	19
	EL2075-S-0150	15	21
	EL2075-S-0200	20	23
	EL2075-S-0250	25	25
	EL2075-S-0300	30	27
	EL2075-S-0350	35	29
	EL2075-S-0400	40	31
	EL2075-S-0450	45	33
	EL2075-S-0500	50	35

Tab. 02: C<sub>ges</sub> Gesamtkapazitäten / Total capacities / Capacités totales ASA-063 +EL2075

Technische Daten	Technical Data	Données Techniques
Elektrik	Electrical	Élém. élect.

Empfindlichkeit (80 Hz /23±3 °C)	Sensitivity (at 80 Hz /23±3 °C)	Sensibilité (à 80 Hz /23±3 °C)
100 mV/g ± 5 %	100 mV/g ± 5 %	100 mV/g ± 5 %
10,2 mV/m/s <sup>2</sup> ± 5 %	10,2 mV/m/s <sup>2</sup> ± 5 %	10,2 mV/m/s <sup>2</sup> ± 5 %

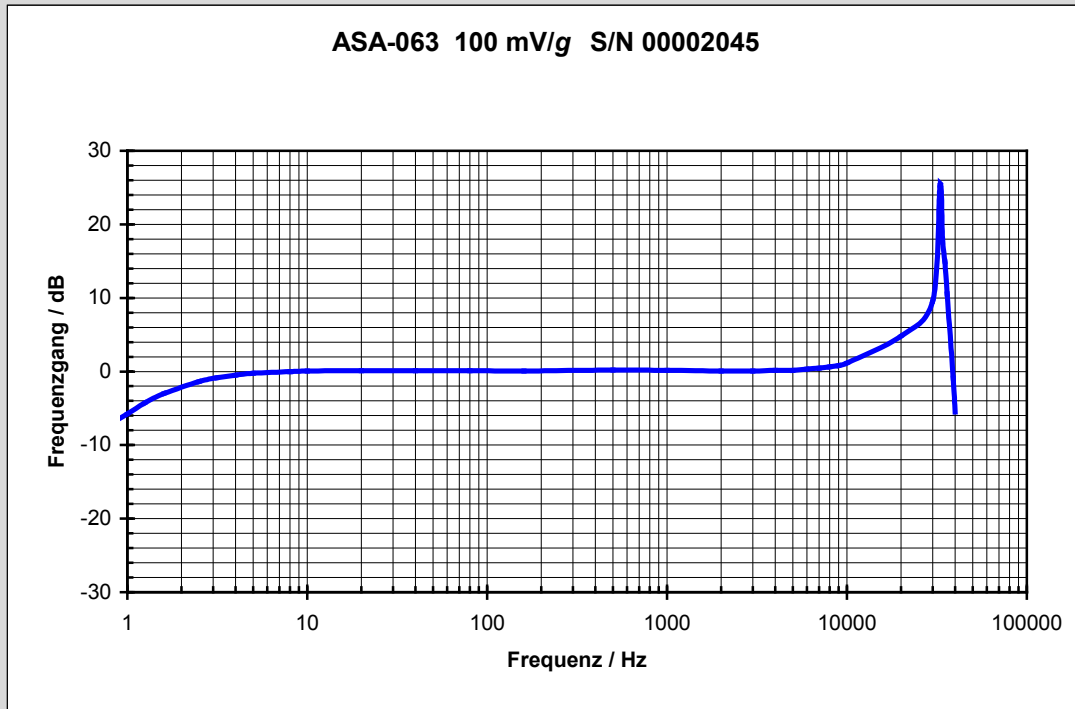


Abb. 05: Typischer Frequenzgang der Empfindlichkeit

Fig. 05: Typical frequency response of sensitivity

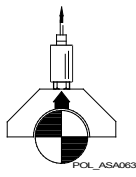
Fig.05: Courbe en réponse type du facteur de transmission

Genauigkeit der Empfindlichkeit	Accuracy of Sensitivity	Précision de Sensibilité
4 Hz ... 10 kHz : ± 5 %	4 Hz ... 10 kHz : ± 5 %	4 Hz ... 10 kHz : ± 5 %
1,5 Hz / 13 kHz : ±3 dB	1,5 Hz / 13 kHz : ±3 dB	1,5 Hz / 13k Hz : ±3 dB
-50°C ... +120 °C : ± 5 %	-50 °C ... +120 °C : ± 5 %	-50 °C ... +120°C : ± 5 %

Richtungsfaktor (80 Hz)	Transverse sensitivity (80 Hz)	Facteur transverse (80 Hz)
≤ 8 ... 10 %	≤ 8 ... 10 %	≤ 8 ... 10 %

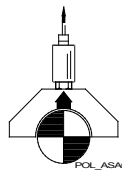
Resonanzfrequenz	Resonance frequency	Fréquence propre
35kHz ± 3 kHz	35kHz ± 3 kHz	35kHz ± 3 kHz

Messbereich	Measuring range	Plage de mesure
± 80 g (U <sub>max</sub> = +24 V...+30 V) :±7%	± 80 g (U <sub>max</sub> = +24 V...+30 V) :±7%	± 80 g (U <sub>max</sub> = +24 V...+30 V) :±7%
± 40 g (U <sub>max</sub> = +20 V) : ±7%	± 40 g (U <sub>max</sub> = +20 V) : ±7%	± 40 g (U <sub>max</sub> = +20 V) : ±7%
± 20 g (U <sub>max</sub> = +18 V) : ±7%	± 20 g (U <sub>max</sub> = +18 V) : ±7%	± 20 g (U <sub>max</sub> = +18 V) : ±7%



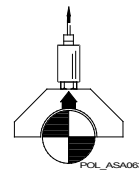
**Polarität**

Bei der eingezeichneten Bewegungsrichtung der Lagerschale entsteht ein positives Signal.



**Polarity**

A movement of the bearing housing in the direction shown below produces a positive signal.



**Polarité**

Lorsque la coquille de coussinet se déplace dans le sens indiqué sur le croquis ci-dessous, il se produit un signal positif.

<b>Dynamischer Innenwiderstand des Ausgangs</b> $\leq 300 \Omega$ (Arbeitsfrequenzbereich) ca. $2 \text{ k}\Omega$ (Resonanzfrequenz) (Aussteuerung $1 V_{\text{eff}}$ $I_B = 4 \text{ mA}$ )	<b>Dynamic internal resistance of output</b> $\leq 300 \Omega$ (Operating frequency range) approx. $2 \text{ k}\Omega$ (Resonance frequency) (Level control $1 V_{\text{eff}}$ $I_B = 4 \text{ mA}$ )	<b>Résistance interne dynamique de la sortie</b> $\leq 300 \Omega$ (gamme des fréq. de travail) ca. $2 \text{ k}\Omega$ (fréquence de résonance) (modulation $1 V_{\text{eff}}$ $I_B = 4 \text{ mA}$ )
<b>Ruhepotential (- 50°C ... + 125°C)</b> $+12,5 \text{ V} \pm 1,5 \text{ V}$	<b>Open-circ. pot. (- 50 °C ... + 125°C)</b> $+12,5 \text{ V} \pm 1,5 \text{ V}$	<b>Potentiel de repos (- 50 °C ... + 125 °C)</b> $+12,5 \text{ V} \pm 1,5 \text{ V}$
<b>Dehnungsempfindlichkeit</b> $< 0,002 \text{ g/} (\mu\text{m/m})$	<b>Strain sensitivity</b> $< 0,002 \text{ g/} (\mu\text{m/m})$	<b>Sensibilité à la déformation</b> $< 0,002 \text{ g/} (\mu\text{m/m})$
<b>Magnetfeldempfindlichkeit</b> $< 80 \text{ Hz: } 0,001 \text{ g/mT}$ $< 1 \text{ kHz: } 0,014 \text{ g/mT}$	<b>Magnetic field sensitivity</b> $< 80 \text{ Hz: } 0,001 \text{ g/mT}$ $< 1 \text{ kHz: } 0,014 \text{ g/mT}$	<b>Sensibilité au champ magnétique</b> $< 80 \text{ Hz: } 0,001 \text{ g/mT}$ $< 1 \text{ kHz: } 0,014 \text{ g/mT}$
<b>Isolationswiderstand (Gehäuse - Pin A/B)</b> $\geq 20 \text{ M}\Omega$	<b>Insulation resistance (Housing - Pin A/B)</b> $\geq 20 \text{ M}\Omega$	<b>Résistance diélectrique (Boîtier - Pin A/B)</b> $\geq 20 \text{ M}\Omega$
<b>Störspannungsunterdrückung</b> Gehäuse und Pin B (frequenzabhängig) $< 0,5 \text{ kHz} \geq 100 \text{ dB}$ $1 \text{ kHz} \geq 95 \text{ dB}$ $10 \text{ kHz} \geq 75 \text{ dB}$	<b>Interference voltage suppression</b> housing and Pin B (frequency-dependent) $< 0,5 \text{ kHz} \geq 100 \text{ dB}$ $1 \text{ kHz} \geq 95 \text{ dB}$ $10 \text{ kHz} \geq 75 \text{ dB}$	<b>Suppression de tension parasite</b> boîtier et Pin B (en fonction de la fréquence) $< 0,5 \text{ kHz} \geq 100 \text{ dB}$ $1 \text{ kHz} \geq 95 \text{ dB}$ $10 \text{ kHz} \geq 75 \text{ dB}$
<b>Arbeitstemperaturbereich</b> $- 50 \text{ °C} \dots + 125 \text{ °C}$	<b>Operating temperature range</b> $- 50 \text{ °C} \dots + 125 \text{ °C}$	<b>Plage de température de travail</b> $- 50 \text{ °C} \dots + 125 \text{ °C}$
<b>Lagerungstemperaturbereich</b> $- 50 \text{ °C} \dots + 125 \text{ °C}$	<b>Storage temperature range</b> $- 50 \text{ °C} \dots + 125 \text{ °C}$	<b>Plage de température de stockage</b> $- 50 \text{ °C} \dots + 125 \text{ °C}$
<b>Schutzart EN 60529:2000</b> IP 66/67	<b>Protection class EN 60529:2000</b> IP 66/67	<b>Protection EN 60529:2000</b> IP 66/67
<b>Überlastbarkeit</b> dauernd 500 g Schock 5000 g (alle Richtungen)	<b>Overload capacity</b> continuous 500 g shock 5000 g (all directions)	<b>Surcharge</b> permanente 500 g (crête) par choc 5000 g (toutes directions)

<b>EMV</b>	<b>EMC</b>	<b>CEM</b>
DIN EN 61326-1: 2006	DIN EN 61326-1: 2006	DIN EN 61326-1: 2006
Durch elektromagnetische Einstrahlungen kann es zu Beeinflussungen des Messwertes kommen.	Through electro-magnetic stray fields influences on the measured values may arise.	Les interférences électromagnétiques peuvent altérer la valeur mesurée.
Bei Störeinflüssen dieser Art wird ein geerdeter Stahlschutzschlauch für die Sensorleitung empfohlen.	In case of disturbing influences of this type a grounded protective conduit is recommended for the signal cable.	En cas de perturbations de ce genre, il est recommandé d'installer un flexible de protection métallique raccordé à la terre pour la ligne du capteur.
<b>WEEE-Reg.-Nr. DE 69572330</b>	<b>WEEE-Reg.-No. DE 69572330</b>	<b>WEEE-Reg.-N°. E 69572330</b>
Produktkategorie / Anwendungsbereich: 9	product category / application area: 9	catégorie de produits / domaine d'application: 9

**Wartung und Reparatur**

Die Sensoren der Baureihe ASA-06x sind wartungsfrei.

**Maintenance and repair**

All sensors of the ASA-06x series are maintenance-free.

**Entretien et réparation**

Les capteurs de la série ASA-06x ne demandent aucun entretien.

Wichtiger Reparaturhinweis:	Important repair instruction:	Consigne de réparation importante :
Ein defekter Sensor darf nicht geöffnet werden und muss im Schadensfall komplett ausgetauscht werden.	Never open a defective sensor! It has to be replaced in case of damage.	Il ne faut surtout pas ouvrir un capteur qui est défectueux et il faut le remplacer intégralement s'il est abîmé.
Bei einem Defekt am Anschlusskabel muss der Sensor ausgetauscht werden.	Should a defect occur at the power supply lead, the sensor has to be replaced immediately.	Si le câble de raccordement présente un défaut, il faut remplacer le capteur.

Fehlerbeschreibungen / Type of malfunction / Description du défaut	Mögliche Ursache / Possible cause / Cause possible	Kontrolle / Verification / Contrôle
Kein Messsignal No measuring signal Pas de signal de mesure	Sensor defekt / Defective sensor / Capteur défectueux	Ruhepotential / Rest potential / Potentiel de repos $\neq 12,5 \text{ V} \pm 1,5 \text{ V}$
Kein Messsignal No measuring signal Pas de signal de mesure	Kabel defekt / cable defectively / cable défectif	Durchgangswiderstand der Kabeladern prüfen / conductance of the cable cores / la conductibilité des veines par câble $R_{\text{Ader}} = 0 \text{ Ohm}$

Tab. 03: Fehlertabelle / Error chart / Tableau des défauts

Messaufbau	Set-up of measuring instruments	Constitution de la mesure
<p style="text-align: right;">ASA063-2 (070502)</p>		

**Hinweis:**

Die Messungen sind nur durch autorisiertes Fachpersonal außerhalb des explosionsgeschützten Bereichs vorzunehmen.

Ist der Sensor in explosionsgefährdeter Umgebung eingesetzt, so sind die zum Zeitpunkt der Inspektion gültigen Normen und Rechtsvorschriften zu beachten.

**Note:**

Measurements should only be carried out by authorized experts and outside the explosion-proof sector.

If the sensor is used in potentially explosive surroundings, please observe the standards and legal regulations valid at the time of inspection.

**Remarque :**

Les relevés de mesures doivent impérativement être effectués par un technicien spécialisé agréé en dehors de la zone protégée contre les explosions.

Si le capteur est utilisé dans un environnement à risque d'explosion, les normes et les dispositions légales applicables au moment de l'inspection doivent être respectées.

<b>Verantwortung des Betreibers der Anlage</b>	<b>Customer's responsibility</b>	<b>Responsabilité de l'exploitant de l'installation</b>
<p>Für die richtige Auslegung der elektrischen Anlage unter Explosionsschutz-Bedingungen sowie der korrekten Inbetriebnahme ist ausschließlich der Betreiber der Anlage verantwortlich. Die jeweils gültigen Explosionsschutz-Verordnungen und Sicherheitsvorschriften sind einzuhalten und gegebenenfalls durch einen Sachverständigen zu überprüfen.</p>	<p>The customer is solely responsible for the correct layout of the electric system under consideration of explosion protection regulations as well as for the correct initiation. The explosion protection- and safety regulations currently valid have to be observed resp. checked by an expert, if necessary.</p>	<p>L'exploitant de l'installation est seul responsable du bon agencement de l'installation électrique dans des conditions de protection contre l'explosion ainsi que de la bonne mise en service. Les réglementations respectivement applicables en matière de protection contre l'explosion et les prescriptions de sécurité doivent être respectées et, le cas échéant, vérifiées par un expert.</p>
<p>Wird die Anlage im Auftrag des Betreibers von einem Subunternehmer errichtet, darf die Anlage erst in Betrieb genommen werden, nachdem der Subunternehmer durch eine Installations-Bescheinigung die sach- und fachgerechte Installation entsprechend der jeweils gültigen Vorschriften bestätigt hat.</p>	<p>In case that the system is put up by a sub-contractor on behalf of the customer, it must not be put into service until the sub-contractor has proven that it has been installed correctly and in conformity with the valid regulations by means of an installation certificate.</p>	<p>Si l'installation est mise en place par un sous-traitant à la demande de l'exploitant, l'installation ne doit être mise en marche que lorsque le sous-traitant a présenté une attestation d'installation confirmant que l'installation a été faite dans les règles de l'art conformément aux prescriptions applicables.</p>
<p>Die erstmalige Inbetriebnahme von Explosionsgeschützten Anlagen oder Anlagenteilen sowie die Wiederinbetriebnahme nach größeren Änderungen oder Wartungsarbeiten muss der jeweils zuständigen Aufsichtsbehörde vom Betreiber gemeldet werden.</p>	<p>The customer has to notify the supervising authorities of the initiation of explosion-protected systems as well as of any re-operation after substantial changes or maintenance work.</p>	<p>La première mise en service des installations ou des pièces d'installations à l'épreuve de l'explosion ainsi que la remise en service à la suite de modifications importantes ou d'opérations d'entretien doivent être signalées par l'exploitant aux autorités de contrôle compétentes.</p>
<b>Leitungskennzeichnung</b>	<b>Marking of lines</b>	<b>Identification du câble</b>
<p>Der Kennzeichnung der Leitung von der Messstelle bis zum Anschluss an die Überwachungselektronik kommt eine nicht zu unterschätzende Bedeutung zu. Sie ist für die Dokumentation, die Inbetriebnahme und die Serviceabteilungen unerlässlich und muss von seitens des Betreibers ausgeführt werden.</p>	<p>It is very important to mark the line from the point of measurement to the connection of the electronic supervision system. It is indispensable for documentation, initiation and for the service departments and has to be done by the customer.</p>	<p>L'identification du câble depuis le lieu de mesure jusqu'au raccordement sur le système électronique de surveillance est importante et il ne faut pas la négliger. Elle est indispensable pour la documentation, la mise en service et les services de SAV. Elle doit être effectuée par l'exploitant.</p>

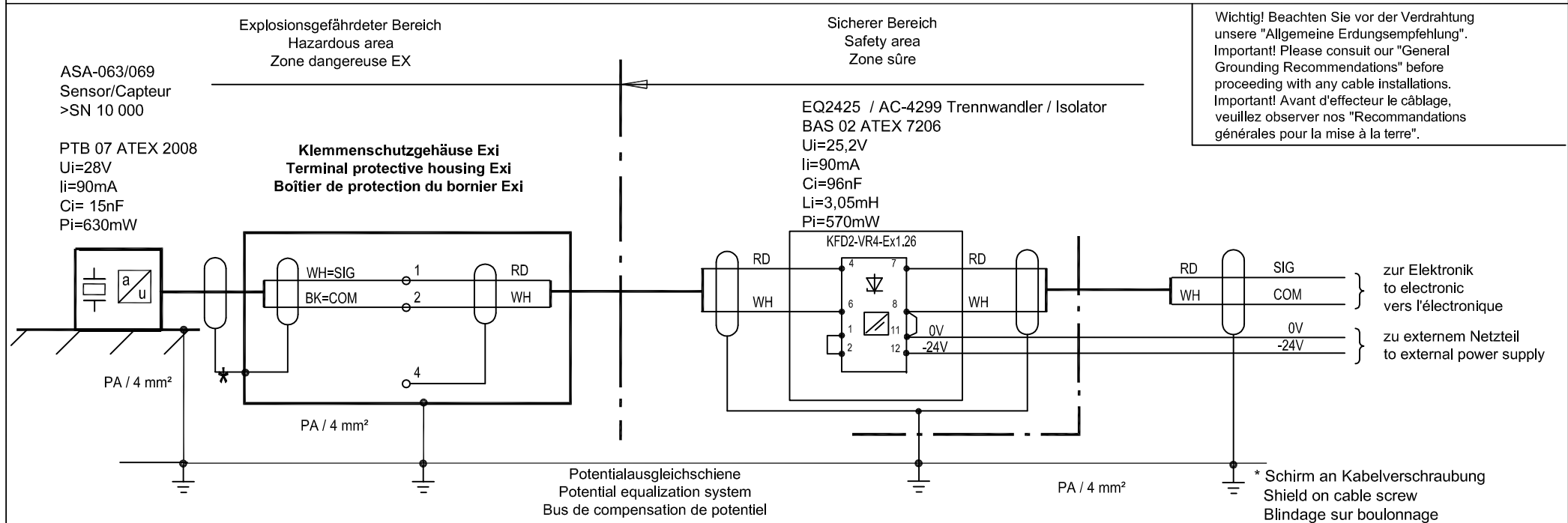
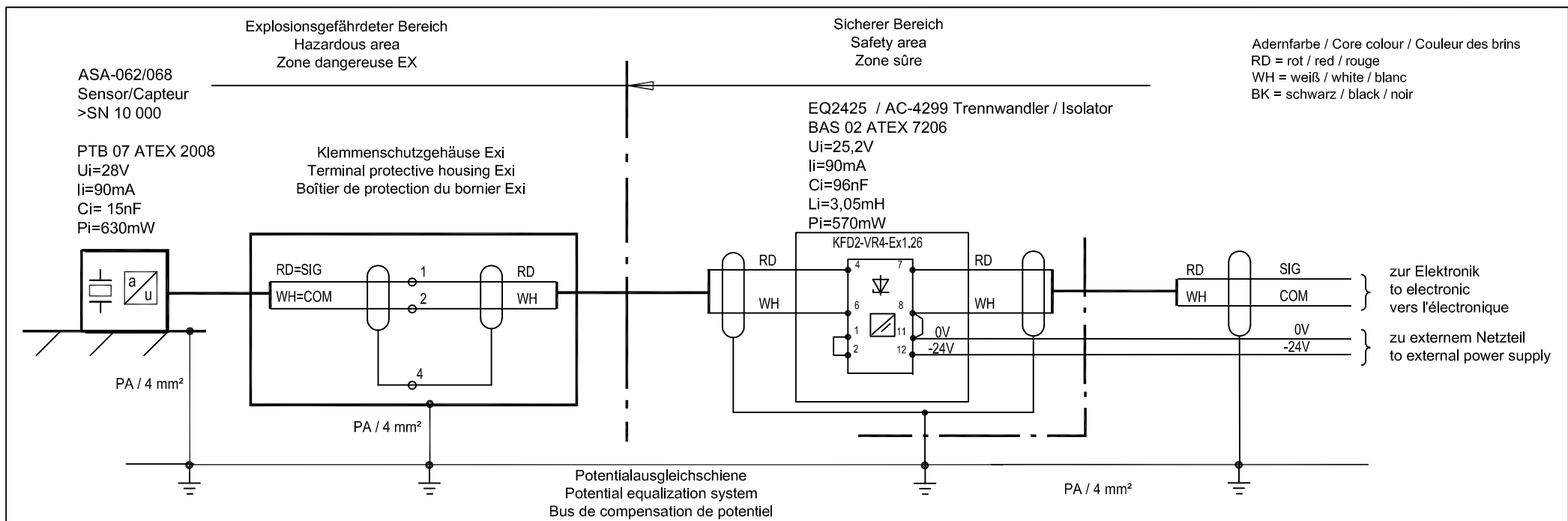


CE-Erklärung

Declaration of  
conformityDeclaracion de la  
conformité


Brüel &amp; Kjær Vibro

EG-Konformitäts-Erklärung  
*Declaration of conformity*Hiermit bescheinigt das Unternehmen / *The company*Brüel & Kjær Vibro GmbH  
Leydheckerstraße 10  
D-64293 Darmstadtdie Konformität des Produkts / *herewith declares conformity of the product***Beschleunigungs-Sensor / Acceleration Sensor**Typ / *Type***ASA-062 ; ASA-063 ; ASA-068 ; ASA-069**mit folgenden einschlägigen Bestimmungen / *with applicable regulations below*  
EG-Richtlinie / *EC directive***2004/108/EG  
94/9/EG****EMV-Richtlinie / EMC Directive  
ATEX-Richtlinie / ATEX Directive**Angewendete harmonisierte Normen / *Harmonized standards applied***EN 61326-1:2006  
EN 60079-0:2009 ; EN 60079-11:2007 ; EN 60079-26:2007  
EN 61241-11 :2006**EG-Baumusterprüfung / *EC-Type-Examination Certificate***PTB 07 ATEX 2008**Bereich / *Division*  
**Brüel & Kjær Vibro GmbH**Unterschrift / *Signature*  
**CE-Beauftragter**Ort/Place **Darmstadt**  
Datum / *Date* **21.03.2012**  
(N. Karg)

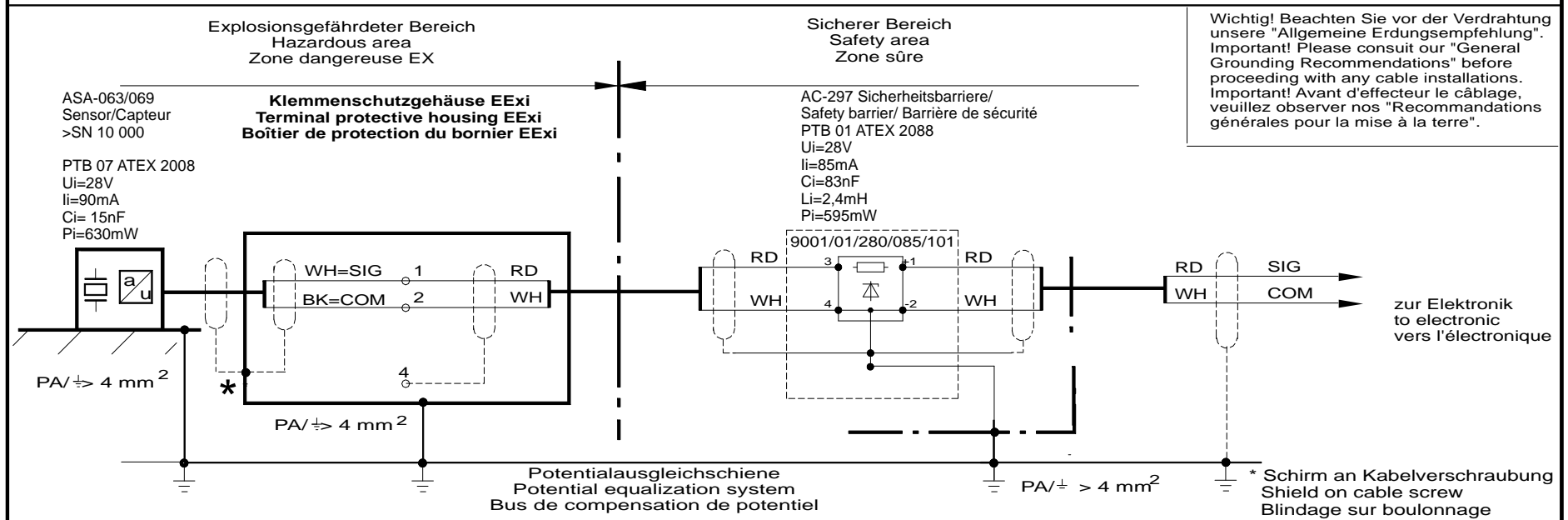
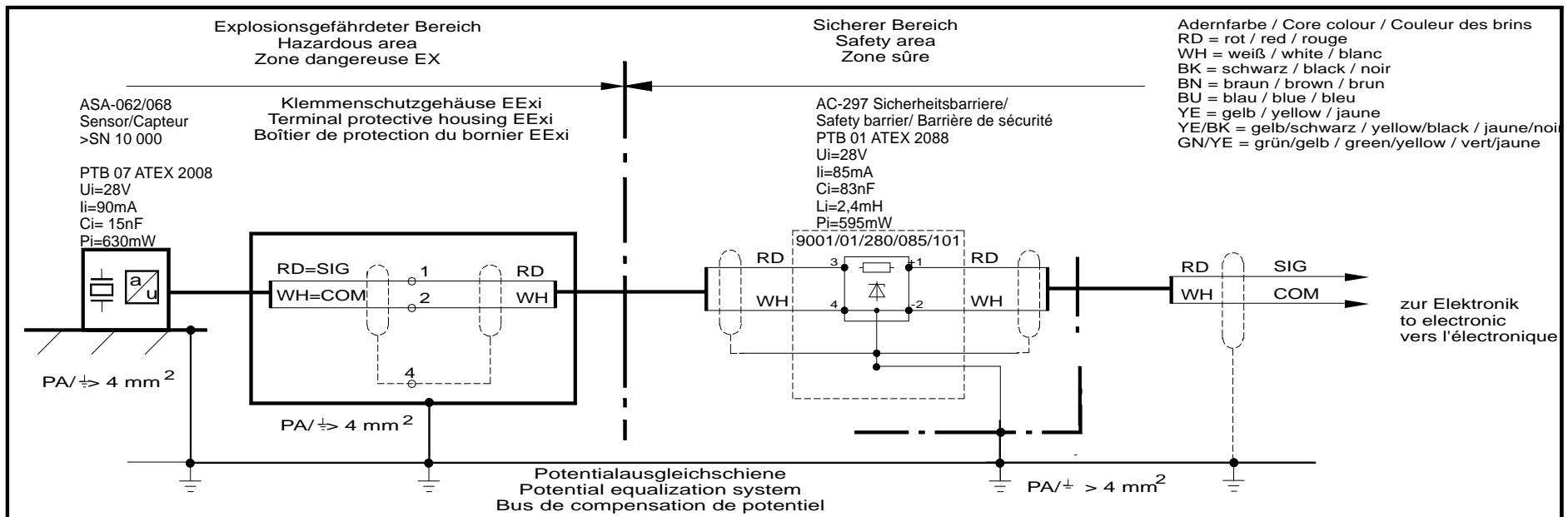


	Datum	Name
Bearb.	05.07.07	Schumann
Gepr.	05.07.07	Karg
Änderung	13.05.11	Karg

Beschleunigungs-Sensoren Typ ASA-06x (AC-4299)  
Acceleration sensors type ASA-06x (AC-4299)  
Accéléromètres type ASA-06x (AC-4299)


**Brüel & Kjær Vibro**  
 Leydheckerstr. 10, 64293 Darmstadt

Zeichn. Nr.  
**C103 506.001**  
Vers. 04



	Datum	Name
Bearb.	29.06.07	Schumann
Gepr.	29.06.07	Karg
Änderung		

Beschleunigungs-Sensoren Typ ASA-06x  
Acceleration sensors type ASA-06x  
Accéléromètres type ASA-06x



**Brüel & Kjær Vibro**

Leydheckerstr. 10, 64293 Darmstadt

Zeichng. Nr.

**C103 479.001**