



## AS - 069

### Beschleunigungs-Sensor mit Konstant-Stromversorgung Acceleration Sensor with constant current power Accéléromètre avec alimentation constante

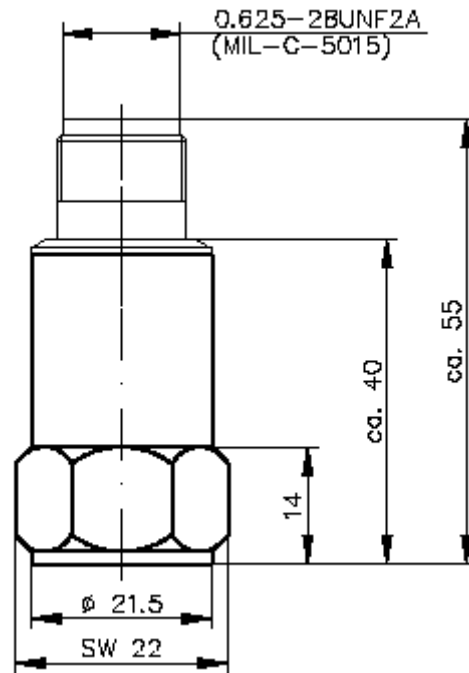


Abb. 1 Abmessungen

Fig. 1 Dimensions

Fig. 1 Dimensions

<b>Mechanik</b>	<b>Mechanic</b>	<b>Mécanique</b>
<b>Masse</b> ca. 130 g (ohne Leitung)	<b>Weight</b> approx. 130 g (without cable)	<b>Masse</b> env. 130 g (sans câble)
<b>Gehäusematerial</b> Edelstahl 1.4301	<b>Housing material</b> Stainless steel 1.4301	<b>Matériau du coffret</b> Acier spécial 1.4301

### Anwendung

Der Sensor AS-069 wird vorzugsweise zur Messung von Vibrationen an rotierenden Maschinen, z.B. Turbinen, Pumpen, Verdichtern usw. eingesetzt.

### Application

The AS-069 is mainly used for measurement of vibrations at rotating machines such as turbines, pumps, compressors, etc.

### Utilisation

L'accéléromètre AS-069 est utilisé de préférence pour mesurer les vibrations sur des machines rotatives, telles que turbines, pompes, compresseurs, etc.

Messprinzip	Measuring Principle	Principe de mesure
Die Beschleunigungs-Sensoren arbeiten nach dem piezoelektrischen Kompressionsprinzip. Im Sensor bilden eine Piezo-Keramikscheibe und eine interne Sensormasse ein Feder-Masse-Dämpfungssystem.	The acceleration sensor operates according to the piezo-electric compression principle. A piezo-ceramic disc and an internal sensor mass form a spring-mass system in the sensor.	Les accéléromètres fonctionnent selon le principe piézoélectrique de compression. A l'intérieur de l'accéléromètre, un disque piézo-céramique et une masse interne forment un système d'amortissement à ressort-masse.
Werden in dieses System Schwingungen eingeleitet, übt die Masse eine Wechselkraft auf das Piezoelement aus. Infolge des Piezo-Effektes entstehen dadurch elektrische Ladungen, die proportional zur Beschleunigung sind.	If this system is subjected to vibrations the mass produces an alternating force on the piezo element. As a result of the piezo effect this produces an electrical charge that is proportional to vibration acceleration.	Lorsque des vibrations agissent sur ce système, la masse exerce une force alternante sur l'élément piézoélectrique. Dû à l'effet piézo-électrique, ceci provoque des charges électriques proportionnelles à l'accélération.
Ein integrierter Verstärker wandelt das Ladungssignal in ein nutzbares Spannungssignal um.	An integrated amplifier converts this charge signal into a usable voltage signal.	Un amplificateur intégré transforme le signal de charge en un signal de tension utilisable.

Lieferumfang	Delivery extend	Étendue de la fourniture
<ul style="list-style-type: none"> <li>• Sensor AS-069</li> </ul>	<ul style="list-style-type: none"> <li>• Sensor AS-069</li> </ul>	<ul style="list-style-type: none"> <li>• Sensor AS-069</li> </ul>
<ul style="list-style-type: none"> <li>• Gewindestift M8 x 14</li> </ul>	<ul style="list-style-type: none"> <li>• Threaded stud M8 x 14</li> </ul>	<ul style="list-style-type: none"> <li>• Goujon fileté M8 x 14</li> </ul>
<ul style="list-style-type: none"> <li>• Gewindestift M8 x 1/4" 28 UNF</li> </ul>	<ul style="list-style-type: none"> <li>• Threaded stud M8 x 1/4" 28 UNF</li> </ul>	<ul style="list-style-type: none"> <li>• Goujon fileté M8 x 1/4" 28 UNF</li> </ul>
<ul style="list-style-type: none"> <li>• Dokumentation</li> </ul>	<ul style="list-style-type: none"> <li>• Documentation</li> </ul>	<ul style="list-style-type: none"> <li>• Documentation</li> </ul>

Anschluss	Connection	Raccordement
Steckverbindung (MIL C-5015)	Connector (MIL C-5015) assignment:	Connecteur (MIL C-5015)
A = + (SIG/4mA) B = - (0V / GND)	A = + (SIG/4mA) B = - (0V / GND)	A = + (SIG/4mA) B = - (0V / GND)

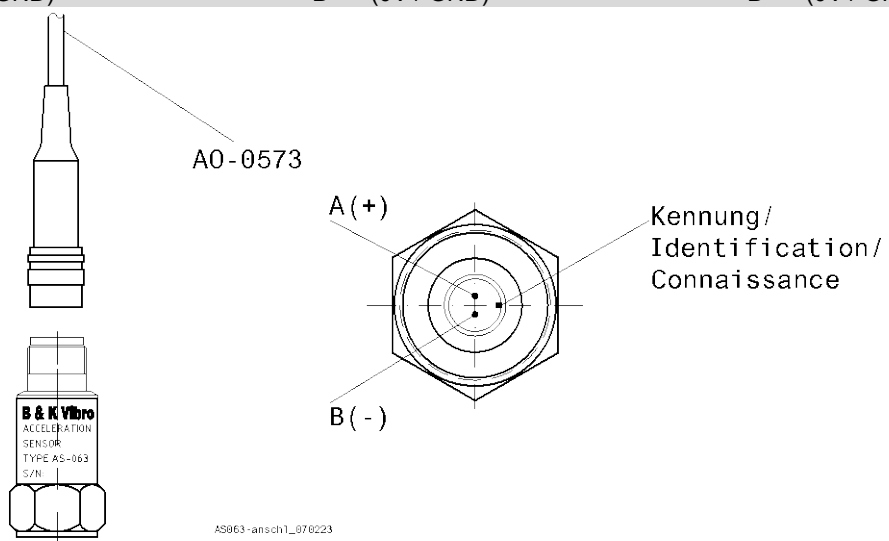


Abb. 3 Steckeranschluss AS-069

Fig. 3 Connector assignment AS-069

Fig. 3 Raccordement AS-069

<b>Anschlussleitung</b> AO-0573-S-xxxx xxxx = Länge xxxx = 0030 = 3,0m xxxx = 0050 = 5,0m	<b>Connecting cable</b> AO-0573-S-xxxx xxxx = Length xxxx = 0100 = 10,0m xxxx = 0150 = 15,0m xxxx = 0200 = 20,0m	<b>Conducteur de raccordement</b> AO-0573-S-xxxx xxxx = Longueur xxxx = 0250 = 25,0m xxxx = 0500 = 50,0m
<b>Konstant-Stromversorgung I<sub>B</sub></b> 4 mA Min. 2 mA / Max. 10 mA), verpolungsfest bis	<b>Constant Power supply I<sub>B</sub></b> 4 mA Min. 2 mA / Max. 10 mA polarised untill	<b>Alimentation constante I<sub>B</sub></b> 4 mA Min. 2 mA / Max. 10 mA polarité fixe à
<b>Versorgungsspannung U<sub>B</sub></b> + 24 V Min.+ 18 VDC/ Max.+ 30 VDC	<b>Voltage supply U<sub>B</sub></b> + 24 V Min.+ 18 VDC/ Max.+ 30 VDC	<b>Tension d'alimentation U<sub>B</sub></b> + 24 V Min.+ 18 VDC/ Max.+ 30 VDC

<b>Montage</b> <b>Ankopplung</b> <b>Grundsätzlich gilt:</b>	<b>Mounting</b> <b>Coupling</b> <b>General rule:</b>	<b>Montage</b> <b>Couplage</b> <b>Principe appliqué :</b>
<p>Die Masse des Beschleunigungs-Sensors sollte wenigstens zehnmal kleiner sein als die schwingungstechnisch relevante Masse des Messobjektes, an die er montiert ist.</p> <p>Der Beschleunigungs-Sensor ist eine Zusatzmasse, welche das Messobjekt belastet und dessen Schwingverhalten ändert.</p> <p>Der Sensor benötigt eine kraftschlüssige, kontaktresonanzfreie und steife Befestigung am Messobjekt, insbesondere für Messungen bei hohen Frequenzen.</p> <p>Der Sensor ist mit dem beigelegten Gewindestift zu montieren.</p>	<p>The weight of the acceleration sensor should always be lower at least by a factor ten than the weight of the object onto which it is mounted.</p> <p>The acceleration sensor is an additional parasitic mass which loads the object on which it is mounted and this changes the vibration behaviour if it is too large.</p> <p>The sensor requires a friction-locked, contact resonance-free, rigid mounting to the object, particularly for measurements at high frequencies.</p> <p>The sensor is to be attached using the supplied threaded stud, either:</p>	<p>La masse de l'accéléromètre doit être au moins dix fois plus petite que la masse significative pour la technique vibratoire de l'objet à mesurer, à laquelle il est raccordé.</p> <p>L'accéléromètre est une masse supplémentaire qui sollicite l'objet à mesurer et qui modifie son comportement vibratoire.</p> <p>La fixation de l'accéléromètre sur l'objet mesuré doit être rigide, réalisée par adhérence et sans résonance provoquée par contact, en particulier pour les mesures à haute fréquence.</p> <p>L'accéléromètre doit être monté à l'aide du goujon fileté faisant partie de la fourniture.</p>
<b>Wahlweise mit:</b> <ul style="list-style-type: none"> <li>• Gewindestift M8 x 14 oder</li> <li>• Gewindestift M8 / 1/4" 28 UNF</li> </ul>	<b>Selectable with:</b> <ul style="list-style-type: none"> <li>• Threaded stud M8 x 14 or</li> <li>• Threaded stud M8 / 1/4" 28 UNF</li> </ul>	<b>Au choix avec :</b> <ul style="list-style-type: none"> <li>• goujon fileté M8 x 14 ou</li> <li>• goujon fileté M8 / 1/4" 28 UNF</li> </ul>
<p>Die Einbaulage an der Maschine ist beliebig.</p>	<p>Can be mounted in any position .</p>	<p>La position de montage est facultative.</p>

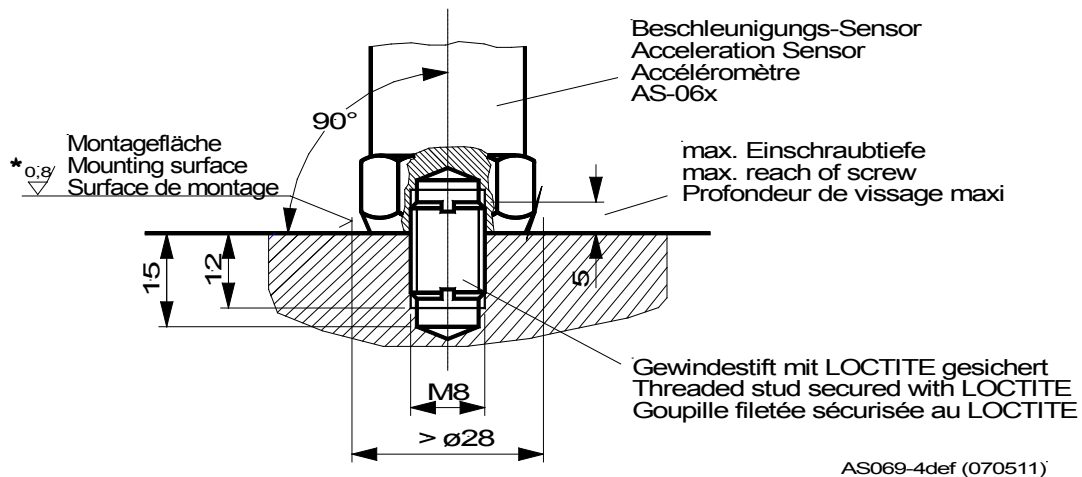


Abb. 4 Montage

Fig. 4 Mounting

Fig. 4 Montage

- |   |   |   |
|---|---|---|
| <ul style="list-style-type: none"> <li>Die Montagefläche muss im Bereich des Sensors plan bearbeitet sein (Rautiefe 0.8) und einen Mindestdurchmesser von 28 mm haben.</li> </ul> | <ul style="list-style-type: none"> <li>The mounting surface in the area of the sensor must be machined flat (Mounting surface 0.8) and a minimum diameter of 28mm.</li> </ul>   | <ul style="list-style-type: none"> <li>Dans les environs de l'accéléromètre, la surface de montage doit être usinée plane (Surface de montage 0.8) et avoir un diamètre de 28mm.</li> </ul>                             |
| <ul style="list-style-type: none"> <li>Montagefläche mit Gewindebohrung M8 bzw. 1/4", 15 mm tief versehen.</li> </ul>   | <ul style="list-style-type: none"> <li>Provide a size M8, resp. 1/4" threaded hole 15 mm deep in the surface of the machine.</li> </ul>   | <ul style="list-style-type: none"> <li>Réaliser un taraudage M8 ou bien 1/4", 15 mm de profondeur, dans la surface de montage.</li> </ul>   |
| <ul style="list-style-type: none"> <li>Die Bohrung muss entgratet werden - plane Auflagefläche!</li> </ul>  | <ul style="list-style-type: none"> <li>Die Bohrung muss entgratet werden - plane Auflagefläche!</li> </ul>  | <ul style="list-style-type: none"> <li>Die Bohrung muss entgratet werden - plane Auflagefläche!</li> </ul>  |
| <ul style="list-style-type: none"> <li>Gewindestift gemäß Abb. 4 in Montagefläche einschrauben und sichern (z.B. LOCTITE 243 mittelfest, LOCTITE 270 hochfest).</li> </ul>        | <ul style="list-style-type: none"> <li>Screw the threaded stud into the mounting surface in accordance with Fig. 4 and secure it with adhesive, e.g. LOCTITE 243 medium strength, or LOCTITE 270 high strength</li> </ul> | <ul style="list-style-type: none"> <li>Visser le goujon fileté selon fig. 4 dans la surface de montage, puis le bloquer avec, par exemple, LOCTITE 243 à résistance moyenne, LOCTITE 270 à haute résistance.</li> </ul> |
| <ul style="list-style-type: none"> <li>Dünne Schicht Silikonfett auf die Montagefläche auftragen, um Kontaktresonanz zu verringern.</li> </ul>                                    | <ul style="list-style-type: none"> <li>Apply a thin film of silicone grease on the mounting surface to prevent contact resonance.</li> </ul>  | <ul style="list-style-type: none"> <li>Appliquer une fine couche de graisse de silicone sur la surface de montage, afin de réduire les résonances par contact.</li> </ul>   |
| <ul style="list-style-type: none"> <li>Einschraubtiefe des Gewindestifts 12 mm.</li> </ul>  | <ul style="list-style-type: none"> <li>Maintain a max. length of the threaded stud 12 mm.</li> </ul>  | <ul style="list-style-type: none"> <li>Respecter la profondeur maxi. de vissage de 12 mm.</li> </ul>  |
| <ul style="list-style-type: none"> <li>Sensor auf Gewindestift aufschrauben</li> </ul>  | <ul style="list-style-type: none"> <li>Screw the sensor onto the threaded stud.</li> </ul>  | <ul style="list-style-type: none"> <li>Visser l'accéléromètre sur le goujon fileté.</li> </ul>  |
| <ul style="list-style-type: none"> <li>Max. Einschraubtiefe des Sensors ≤ 5 mm!</li> </ul>  | <ul style="list-style-type: none"> <li>Maintain a max. length of the sensor ≤ 5 mm!</li> </ul>  | <ul style="list-style-type: none"> <li>Respecter la profondeur maxi. de capteur ≤ 5 mm!</li> </ul>  |
| <ul style="list-style-type: none"> <li>Maximales Anzugsmoment für beigefügten Gewindestift: 3,5 Nm.</li> </ul>  | <ul style="list-style-type: none"> <li>Recommended maximum torque for the supplied threaded stud is 3,5 Nm.</li> </ul>  | <ul style="list-style-type: none"> <li>Couple de serrage recommandé pour le goujon fileté faisant partie de la fourniture : 3,5 Nm.</li> </ul>  |

Technische Daten	Technical Data	Données Techniques
<b>Elektrik</b>	<b>Electrical</b>	<b>Élém. élect.</b>
<b>Empfindlichkeit (80 Hz /23±3°C)</b>	<b>Sensitivity (at 80 Hz /23±3°C)</b>	<b>Sensibilité (à 80 Hz /23±3°C)</b>
10 mV/g ± 5 % 1,02 mV/m/s <sup>2</sup> ± 5 %	10 mV/g ± 5 % 1,02 mV/m/s <sup>2</sup> ± 5 %	10 mV/g ± 5 % 1,02 mV/m/s <sup>2</sup> ± 5 %
<b>Genauigkeit der Empfindlichkeit</b>	<b>Accuracy of Sensitivity</b>	<b>Précision de Sensibilité</b>
4 Hz ... 10 kHz : ± 5 % 1,0 Hz / 15 kHz : ±3 dB	4 Hz ... 10 kHz : ± 5 % 1,0 Hz / 15 kHz : ±3 dB	4 Hz ... 10 kHz : ± 5 % 1,0 Hz / 15 kHz : ±3 dB
-50°C ... +120°C : ± 5 %	-50°C ... +120°C : ± 5 %	-50°C ... +120°C : ± 5 %
<b>Richtungsfaktor (80 Hz)</b>	<b>Transverse sensitivity (80 Hz)</b>	<b>Facteur transverse (80 Hz)</b>
≤ 8 ... 10 %	≤ 8 ... 10 %	≤ 8 ... 10 %
<b>Resonanzfrequenz</b>	<b>Resonance frequency</b>	<b>Fréquence propre</b>
35kHz ± 3 kHz	35kHz ± 3 kHz	35kHz ± 3 kHz

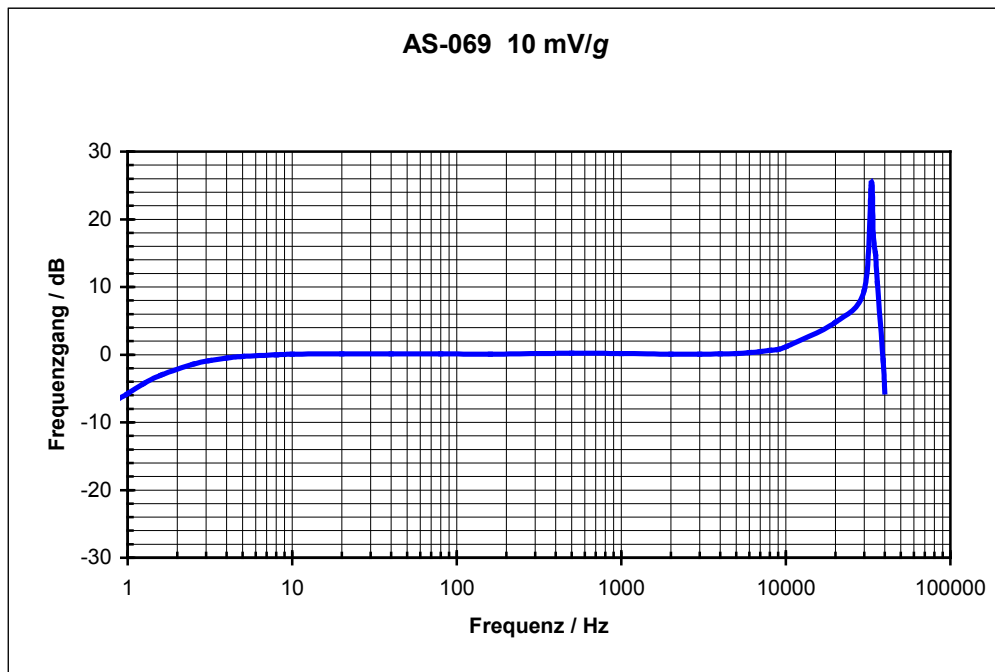
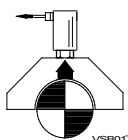


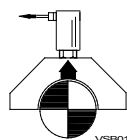
Abb. 2 Typischer Frequenzgang der Empfindlichkeit Fig. 2 Typical frequency response of sensitivity Fig. 2 Courbe en réponse type du facteur de transmission

Messbereich (I <sub>B</sub> = 4 mA)	Measuring range (I <sub>B</sub> = 4 mA)	Plage de mesure (I <sub>B</sub> = 4 mA)
± 500 g (U <sub>B</sub> > +24 V)	± 500 g (U <sub>B</sub> > +24 V)	± 500 g (U <sub>B</sub> > +24 V)
± 400 g (U <sub>B</sub> = +20 V)	± 400 g (U <sub>B</sub> = +20 V)	± 400 g (U <sub>B</sub> = +20 V)
± 200 g (U <sub>B</sub> = +18 V)	± 200 g (U <sub>B</sub> = +18 V)	± 200 g (U <sub>B</sub> = +18 V)



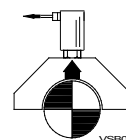
**Polarität**

Bei der eingezeichneten Bewegungsrichtung der Lagerschale entsteht ein positives Signal.



**Polarity**

A movement of the bearing housing in the direction shown below produces a positive signal.



**Polarité**

Lorsque la coquille de coussinet se déplace dans le sens indiqué sur le croquis ci-dessous, il se produit un signal positif.

<b>Dynamischer Innenwiderstand des Ausgangs</b>	<b>Dynamic internal resistance of output</b>	<b>Résistance interne dynamique de la sortie</b>
≤ 300 Ω (Arbeitsfrequenzbereich) ca. 2 kΩ (Resonanzfrequenz) (Aussteuerung 1 V <sub>eff</sub> I <sub>B</sub> = 4 mA)	≤ 300 Ω (Operating frequency range) approx. 2 kΩ (Resonance frequency) (Level control 1 V <sub>eff</sub> I <sub>B</sub> = 4 mA)	≤ 300 Ω (gamme des fréq. de travail) ca. 2 kΩ (fréquence de résonance) (modulation 1 V <sub>eff</sub> I <sub>B</sub> = 4 mA)
<b>Ruhepotential (- 50°C ... + 125°C)</b> +12,5 V ± 1,5 V	<b>Open-circ. pot. (- 50 °C ... + 125°C)</b> +12,5 V ± 1,5 V	<b>Potentiel de repos (- 50 °C ... + 125 °C)</b> +12,5 V ± 1,5 V
<b>Dehnungsempfindlichkeit</b> < 0,002 g/ ( μm/m )	<b>Strain sensitivity</b> < 0,002 g/ ( μm/m )	<b>Sensibilité à la déformation</b> < 0,002 g/ ( μm/m )
<b>Magnetfeldempfindlichkeit</b> < 80 Hz: 0,001 g/mT < 1 kHz: 0,014 g/mT	<b>Magnetic field sensitivity</b> < 80 Hz: 0,001 g/mT < 1 kHz: 0,014 g/mT	<b>Sensibilité au champ magnétique</b> < 80 Hz: 0,001 g/mT < 1 kHz: 0,014 g/mT
<b>Isolationswiderstand (Gehäuse - Pin A/B)</b> ≥ 20 MΩ	<b>Insulation resistance (Housing - Pin A/B)</b> ≥ 20 MΩ	<b>Résistance diélectrique (Boîtier - Pin A/B)</b> ≥ 20 MΩ
<b>Störspannungsunterdrückung</b> Gehäuse und Pin B (frequenzabhängig)  < 0,5 kHz ≥ 100 dB 1 kHz ≥ 95 dB 10 kHz ≥ 75 dB	<b>Interference voltage suppression</b> housing and Pin B (frequency-dependent)  < 0,5 kHz ≥ 100 dB 1 kHz ≥ 95 dB 10 kHz ≥ 75 dB	<b>Suppression de tension parasite</b> boîtier et Pin B (en fonction de la fréquence)  < 0,5 kHz ≥ 100 dB 1 kHz ≥ 95 dB 10 kHz ≥ 75 dB
<b>Arbeitstemperaturbereich</b> - 50 °C ... + 125 °C	<b>Operating temperature range</b> - 50 °C ... + 125 °C	<b>Plage de température de travail</b> - 50 °C ... + 125 °C
<b>Lagerungstemperaturbereich</b> - 50 °C ... + 125 °C	<b>Storage temperature range</b> - 50 °C ... + 125 °C	<b>Plage de température de stockage</b> - 50 °C ... + 125 °C
<b>Schutzart DIN 60529</b> IP 66/67	<b>Protection class DIN 60529</b> IP 66/67	<b>Protection DIN 60529</b> IP 66/67
<b>Überlastbarkeit</b> dauernd 500 g Schock 5000 g (alle Richtungen)	<b>Overload capacity</b> continuous 500 g shock 5000 g (all directions)	<b>Surcharge</b> permanente 500 g (crête) par choc 5000 g (toutes directions)
<b>EMV</b> DIN EN 61326-1 : 2006  Durch elektromagnetische Einstreuungen (nach EN 61000-4-3) kann es zu Beeinflussungen des Messwertes kommen.  Bei Störeinflüssen dieser Art wird ein geerdeter Stahlschutzschlauch für die Sensorleitung empfohlen.	<b>EMC</b> DIN EN 61326-1 : 2006  Through electro-magnetic stray fields (acc. to EN 61000-4-3) influences on the measured values may arise.  In case of disturbing influences of this type a grounded protective conduit is recommended for the signal cable.	<b>CEM</b> DIN EN 61326-1 : 2006  Les interférences électromagnétiques (selon la norme EN 61000-4-3) peuvent altérer la valeur mesurée.  En cas de perturbations de ce genre, il est recommandé d'installer un flexible de protection métallique raccordé à la terre pour la ligne du capteur.
<b>WEEE-Reg.-Nr. DE 69572330</b> Produktkategorie / Anwendungsbereich: 9	<b>WEEE-Reg.-No. DE 69572330</b> product category / application area: 9	<b>WEEE-Reg.-N°. E 69572330</b> catégorie de produits / domaine d'application: 9

CE-Erklärung

Declaration of conformity Declaration de la conformité



Brüel & Kjær Vibro

EG-Konformitäts-Erklärung  
Declaration of conformity

Hiermit bescheinigt das Unternehmen / *The company*

Brüel & Kjær Vibro GmbH  
Leydheckerstraße 10  
D-64293 Darmstadt



die Konformität des Produkts / *herewith declares conformity of the product*

**Beschleunigungssensor / Acceleration Sensor**

Typ / *Type*

**AS-063 und AS-069**

mit folgenden einschlägigen Bestimmungen / *with applicable regulations below*  
EG-Richtlinie / *EC directive*

**2004/108/EG EMV Richtlinie / EMC Directive**

Angewendete harmonisierte Normen / *Harmonized standards applied*

**EN 61326-1 : 2006 - 10**

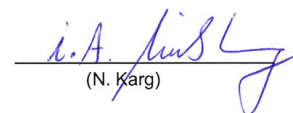
Angewendete nationale technische Spezifikationen / *National technical specifications applied*

Gemeldete Stelle, EG-Baumusterprüfung / *Notified body, type test*

Bereich / *Division*  
**Brüel & Kjær Vibro GmbH**

Unterschrift / *Signature*  
**CE-Beauftragter**

Ort/Place **Darmstadt**  
Datum / *Date* **12.01.2009**

  
(N. Karg)

